

(19) 日本国特許庁(JP)

(12) 特許公報(B2)

(11) 特許番号

特許第6106142号  
(P6106142)

(45) 発行日 平成29年3月29日(2017.3.29)

(24) 登録日 平成29年3月10日(2017.3.10)

|                |              |                  |         |       |         |
|----------------|--------------|------------------|---------|-------|---------|
| (51) Int.Cl.   |              | F I              |         |       |         |
| <b>A 6 1 B</b> | <b>1/06</b>  | <b>(2006.01)</b> | A 6 1 B | 1/06  | D       |
| <b>A 6 1 B</b> | <b>1/04</b>  | <b>(2006.01)</b> | A 6 1 B | 1/04  | 3 7 2   |
| <b>G O 2 B</b> | <b>23/24</b> | <b>(2006.01)</b> | A 6 1 B | 1/04  | 3 6 2 J |
|                |              |                  | G O 2 B | 23/24 | B       |

請求項の数 11 (全 18 頁)

(21) 出願番号 特願2014-198944 (P2014-198944)  
 (22) 出願日 平成26年9月29日(2014.9.29)  
 (65) 公開番号 特開2016-67534 (P2016-67534A)  
 (43) 公開日 平成28年5月9日(2016.5.9)  
 審査請求日 平成27年12月16日(2015.12.16)

(73) 特許権者 306037311  
 富士フイルム株式会社  
 東京都港区西麻布2丁目26番30号  
 (74) 代理人 100083116  
 弁理士 松浦 憲三  
 (72) 発明者 原 和義  
 神奈川県足柄上郡開成町宮台798番地  
 富士フイルム株式会社内  
 (72) 発明者 福島 公威  
 神奈川県足柄上郡開成町宮台798番地  
 富士フイルム株式会社内  
 審査官 北島 拓馬

最終頁に続く

(54) 【発明の名称】 内視鏡システム、内視鏡、および内視鏡用コネクタ

(57) 【特許請求の範囲】

【請求項1】

先端部に設けられた撮像部と、前記先端部に光を伝送するライトガイドと、内視鏡用プロセッサ装置の第2コネクタと接続され、前記内視鏡用プロセッサ装置との間で非接触での受電、制御信号通信および画像信号通信を行う第1コネクタとを有する内視鏡であって、前記第1コネクタに、給電部から非接触で受電する受電部と、前記撮像部の画像信号を非接触で伝送する画像信号送信部を搭載する第1回路基板と、前記撮像部を制御する制御信号を非接触で送受信する内視鏡側信号送受信部を搭載する第2回路基板と、を備える内視鏡と、

前記ライトガイドに光を供給するための光源と、前記制御信号通信および前記画像信号通信を制御する制御部と、前記第1コネクタと接続され、前記内視鏡との間で非接触での給電、制御信号通信および画像信号通信を行う第2コネクタと、を有する内視鏡用プロセッサ装置と、を含む内視鏡システムであって、

前記受電部と前記給電部、及び前記画像信号送信部と画像信号受信部とが、前記第1コネクタと前記第2コネクタとの挿入方向に沿って対向配置され、前記第1回路基板は前記受電部に対して前記給電部と反対側で、かつ前記挿入方向において前記受電部と一部重なる位置に配置され、前記画像信号送信部が、前記受電部と給電部との間の空間以外に配置される内視鏡システム。

【請求項2】

前記給電部は電源に接続された一次コイルであり、前記受電部は、前記一次コイルに電

磁結合された二次コイルである請求項 1 に記載の内視鏡システム。

【請求項 3】

前記受電部と前記給電部との間を金属部材で遮蔽しない構成である請求項 1 又は 2 に記載の内視鏡システム。

【請求項 4】

前記第 1 回路基板と前記第 2 回路基板とが、一体的に構成された共通回路基板で構成される請求項 1 から 3 の何れか一項に記載の内視鏡システム。

【請求項 5】

前記受電部と前記給電部との距離が、前記画像信号送信部と前記画像信号受信部との距離、および前記内視鏡側信号送受信部とプロセッサ装置側信号送受信部との距離より短い請求項 1 から 4 の何れか一項に記載の内視鏡システム。

10

【請求項 6】

前記第 1 コネクタから突出する、ライトガイド棒、および前記画像信号送信部と前記画像信号受信部との位置合わせ用の軸を備え、前記軸は、前記ライトガイド棒と前記第 1 コネクタの外装とを結ぶ直線の内側に配置される請求項 1 から 5 の何れか一項に記載の内視鏡システム。

【請求項 7】

前記内視鏡用プロセッサ装置は、前記第 2 コネクタに、前記受電部に非接触で電力を給電する給電部と、前記画像信号送信部からの信号を非接触で受信する画像信号受信部と、前記内視鏡側信号送受信部からの制御信号を非接触で送受信するプロセッサ装置側信号送受信部と、を備える請求項 1 から 6 の何れか一項に記載の内視鏡システム。

20

【請求項 8】

前記内視鏡用プロセッサ装置は、前記画像信号受信部を搭載するための第 3 回路基板と、前記プロセッサ装置側信号送受信部を搭載するための第 4 回路基板とを備え、前記第 3 回路基板は前記給電部に対して前記受電部と反対側で、かつ前記挿入方向において前記給電部と一部重なる位置に配置される請求項 7 に記載の内視鏡システム。

【請求項 9】

前記第 1 コネクタは、吸引コネクタを有し、前記吸引コネクタは前記第 1 コネクタの挿入方向から見て、前記画像信号送信部とは反対側の側面に設けられている請求項 1 から 7 の何れか一項に記載の内視鏡システム。

30

【請求項 10】

先端部に設けられた撮像部と、前記先端部に光を伝送するライトガイドと、内視鏡用プロセッサ装置の第 2 コネクタと接続され、前記撮像部を駆動するため前記内視鏡用プロセッサ装置との間で非接触での受電、制御信号通信および画像信号通信を行う第 1 コネクタとを有する内視鏡であって、

前記第 1 コネクタに、受電部と、前記撮像部の画像信号を非接触で伝送する画像信号送信部を搭載する第 1 回路基板と、前記撮像部を制御する制御信号を非接触で送受信する内視鏡側信号送受信部を搭載する第 2 回路基板と、を備え、

前記第 1 回路基板は前記受電部に対して給電部と反対側で、前記第 1 コネクタと前記第 2 コネクタとの挿入方向において前記受電部と一部重なる位置に配置され、かつ前記受電部と前記画像信号送信部とが前記挿入方向において重ならない位置に配置される内視鏡。

40

【請求項 11】

給電部から非接触で受電する受電部と、画像信号を非接触で伝送する画像信号送信部を搭載する第 1 回路基板と、制御信号を非接触で送受信する内視鏡側信号送受信部を搭載する第 2 回路基板と、を備える内視鏡用コネクタであって、

前記第 1 回路基板は、前記受電部に対して前記給電部と反対側で、前記内視鏡用コネクタの挿入方向において前記受電部と一部重なる位置に配置され、かつ前記受電部と前記画像信号送信部とが前記挿入方向において重ならない位置に配置される内視鏡用コネクタ。

【発明の詳細な説明】

【技術分野】

50

## 【0001】

本発明は、内視鏡システム、内視鏡、および内視鏡用コネクタに関する。

## 【背景技術】

## 【0002】

内視鏡システムは、体腔内を撮影するCCD(Charge Coupled Device:電荷結合素子)イメージセンサ等の撮像部と、第1コネクタとを備えた内視鏡と、内視鏡の第1コネクタが着脱可能に装着される第2コネクタと、内視鏡から出力された画像データに画像処理等する制御部と、光源とを備えた内視鏡用プロセッサ装置とから構成されている。内視鏡システムでは、内視鏡の第1コネクタと内視鏡用プロセッサ装置の第2コネクタとを電気接点で接続することにより、内視鏡用プロセッサ装置から内視鏡への電力の供給や、内視鏡用プロセッサ装置から内視鏡との間で画像信号や制御信号の伝送が行われる。

10

## 【0003】

内視鏡システムでは、使用後の内視鏡に対して、洗浄、消毒を行う必要がある。そのため、電気接点を保護する防水キャップを内視鏡の第1コネクタに取り付ける必要がある。しかしながら、防水キャップの着脱に手間がかかるだけでなく、防水キャップの取り付けを忘れた場合に、電気接点が破損する問題があった。

## 【0004】

このような問題に対応するため、特許文献1は、内視鏡と内視鏡用プロセッサ装置との間で、非接触での電力の供給と信号の伝送とを行うため、電磁誘導結合手段を備える内視鏡システムを開示する。また、特許文献2は、内視鏡と内視鏡用プロセッサ装置との間で、画像信号の無線通信、およびLED光源への電力の供給を行うため、無線送信部と無線受信部、および電力送信部と電力受信部とを備える内視鏡システムを開示する。

20

## 【先行技術文献】

## 【特許文献】

## 【0005】

【特許文献1】特許4461100号公報

【特許文献2】特開2013-208187号公報

## 【発明の概要】

## 【発明が解決しようとする課題】

30

## 【0006】

特許文献1および特許文献2に開示されているように、非接触で電力の供給、および信号の伝送を行うためには、内視鏡の第1コネクタと、内視鏡用プロセッサ装置の第2コネクタとに、信号を伝送する装置、および電力を供給する装置とを配置する必要がある。

## 【0007】

上記の装置を配置する場合において、特に内視鏡の第1コネクタに対して、洗浄・消毒、運搬、保管等の使用者の作業性の観点から、また、既存装置(例えば洗浄装置)との互換性を維持する観点から、大きくすることができないという要求がある。そのため、内視鏡の第1コネクタが大型化しないように、第1コネクタ内において電力供給装置および信号伝送装置を配置することが重要となる。

40

## 【0008】

本発明はこのような事情に鑑みてなされたもので、内視鏡の第1コネクタの大型化を抑えるとともに、非接触での電力供給、および非接触での信号伝送をすることができる内視鏡システム、内視鏡、および内視鏡用コネクタを提供することを目的とする。

## 【課題を解決するための手段】

## 【0009】

本発明の第一の態様は、先端部に設けられた撮像部と、先端部に光を伝送するライトガイドと、内視鏡用プロセッサ装置の第2コネクタと接続され、内視鏡用プロセッサ装置との間で非接触での受電、制御信号通信および画像信号通信を行う第1コネクタとを有する内視鏡であって、第1コネクタに、給電部から非接触で受電する受電部と、撮像部の画像

50

信号を非接触で伝送する画像信号送信部を搭載する第1回路基板と、撮像部を制御する制御信号を非接触で送受信する内視鏡側信号送受信部を搭載する第2回路基板と、を備える内視鏡と、ライトガイドに光を供給するための光源と、制御信号通信および画像信号通信を制御する制御部と、第1コネクタと接続され、内視鏡との間で非接触での給電、制御信号通信および画像信号通信を行う第2コネクタと、を有する内視鏡用プロセッサ装置と、を含む内視鏡システムであって、受電部と給電部とが、及び画像信号送信部と画像信号受信部とが、第1コネクタと第2コネクタとの挿入方向に沿って対向配置され、第1回路基板は受電部に対して給電部と反対側で、かつ挿入方向において受電部と一部重なる位置に配置され、画像信号送信部が、受電部と給電部との間の空間以外に配置される。

【0010】

好ましくは、給電部は電源に接続された一次コイルであり、受電部は、一次コイルに電磁結合された二次コイルである。

【0011】

好ましくは、受電部と給電部との間を金属部材で遮蔽しない構成である。

【0012】

好ましくは、第1回路基板と第2回路基板とが、一体的に構成された共通回路基板で構成される。

【0013】

好ましくは、受電部と給電部との距離が、画像信号送信部と画像信号受信部との距離、および内視鏡側信号送受信部とプロセッサ装置側信号送受信部との距離より短い。

【0014】

好ましくは、画像信号送信部と画像信号受信部との距離が、内視鏡側信号送受信部とプロセッサ装置側信号送受信部との距離より短い。

【0015】

好ましくは、画像信号送信部はレーザー発光素子であり、画像信号受信部は受光素子であり、内視鏡側信号送受信部は赤外線発光素子と受光素子とで構成され、プロセッサ装置側信号送受信部は別の赤外線発光素子と別の受光素子とで構成される。

【0016】

好ましくは、第1コネクタから突出する、ライトガイド棒、および画像信号送信部と画像信号受信部との位置合わせ用の軸を備え、軸は、ライトガイド棒と第1コネクタの外装とを結ぶ直線の内側に配置される。

【0017】

好ましくは、内視鏡用プロセッサ装置は、第2コネクタに、受電部に非接触で電力を給電する給電部と、画像信号送信部からの信号を非接触で受信する画像信号受信部と、内視鏡側信号送受信部からの制御信号を非接触で送受信するプロセッサ装置側信号送受信部と、を備える。

【0018】

好ましくは、内視鏡用プロセッサ装置は、画像信号受信部を搭載するための第3回路基板と、プロセッサ装置側信号送受信部を搭載するための第4回路基板とを備え、第3回路基板は給電部に対して受電部と反対側で、かつ挿入方向において給電部と一部重なる位置に配置される。

【0019】

好ましくは、第1コネクタは、吸引コネクタを有し、吸引コネクタは第1コネクタの挿入方向から見て、画像信号送信部とは反対側の側面に設けられている。

【0020】

本発明の第二の態様は、先端部に設けられた撮像部と、先端部に光を伝送するライトガイドと、内視鏡用プロセッサ装置の第2コネクタと接続され、撮像部を駆動するため内視鏡用プロセッサ装置との間で非接触での受電、制御信号通信および画像信号通信を行う第1コネクタとを有する内視鏡であって、第1コネクタに、受電部と、撮像部の画像信号を非接触で伝送する画像信号送信部を搭載する第1回路基板と、撮像部を制御する制御信号

10

20

30

40

50

を非接触で送受信する内視鏡側信号送受信部を搭載する第2回路基板と、を備え、第1回路基板は受電部に対して給電部と反対側で、第1コネクタと第2コネクタとの挿入方向において受電部と一部重なる位置に配置され、かつ受電部と画像信号送信部とが挿入方向において重ならない位置に配置される。

【0021】

本発明の第三の態様は、給電部から非接触で受電する受電部と、画像信号を非接触で伝送する画像信号送信部を搭載する第1回路基板と、制御信号を非接触で送受信する内視鏡側信号送受信部を搭載する第2回路基板と、を備える内視鏡用コネクタであって、第1回路基板は、受電部に対して給電部と反対側で、内視鏡用コネクタの挿入方向において受電部と一部重なる位置に配置され、かつ受電部と画像信号送信部とが挿入方向において重ならない位置に配置される。

10

【発明の効果】

【0022】

本発明によれば、内視鏡の第1コネクタの大型化を抑えるとともに、非接触での電力供給、および非接触での信号伝送を行うことができる。

【図面の簡単な説明】

【0023】

【図1】内視鏡システムを示した外観図である。

【図2】内視鏡システムの構成を示すブロック図である。

【図3】内視鏡の第1コネクタの外観図である。

20

【図4】内視鏡の第1コネクタの側面図である。

【図5】内視鏡の第1コネクタの内部レイアウトを説明するための説明図である。

【図6】内視鏡の第1コネクタの別の内部レイアウトを説明するための説明図である。

【図7】内視鏡の第1コネクタと内視鏡用プロセッサ装置の第2コネクタとを接続した状態を示す説明図である。

【図8】内視鏡の第1コネクタと内視鏡用プロセッサ装置の第2コネクタとを接続した別の状態を示す説明図である。

【発明を実施するための形態】

【0024】

以下、添付図面にしたがって本発明の好ましい実施の形態について説明する。本発明は以下の好ましい実施の形態により説明される。本発明の範囲を逸脱すること無く、多くの手法により変更を行うことができ、本実施の形態以外の他の実施の形態を利用することができる。したがって、本発明の範囲内における全ての変更が特許請求の範囲に含まれる。

30

【0025】

ここで、図中、同一の記号で示される部分は、同様の機能を有する同様の要素である。また、本明細書中で、数値範囲を“ ~ ”を用いて表す場合は、“ ~ ”で示される上限、下限の数値も数値範囲に含むものとする。

【0026】

図1は、本発明が適用される内視鏡システムを示した外観図である。

【0027】

40

図1に示すように、内視鏡システム2は、内視鏡10、および内視鏡用プロセッサ装置11を備える。

【0028】

内視鏡10は、軟性鏡を例示しており、患者の体腔内に挿入される可撓性の挿入部13と、挿入部13の基端部分に配された操作部15と、操作部15に配されたユニバーサルコード17と、ユニバーサルコード17の端部に設けられ、内視鏡用プロセッサ装置11の第2コネクタ12に接続される第1コネクタ18とを有している。ただし、内視鏡10として軟性鏡に限らず硬性鏡等の他の種類の内視鏡であっても本発明の適用は可能である。

【0029】

50

挿入部 13 の先端面には、観察窓、照明窓等が設けられている。挿入部 13 の先端を構成する先端部 14 には、観察窓により取り込まれる被観察部位からの被写体光を光学像として結像する対物光学系と、対物光学系により結像された光学像を電気信号に変換する撮像部等が配置される。

【0030】

撮像部から出力される画像信号は、挿入部 13、操作部 15、及びユニバーサルコード 17 の内部を介して第 1 コネクタ 18 まで挿通配置された伝送ケーブルにより画像信号送信部まで伝送される。画像信号送信部で画像信号が光信号に変換され、内視鏡用プロセッサ装置 11 に非接触で光送信される。

【0031】

また、先端部 14 には、照明窓から被観察部位に照射するための光を伝送するライトガイドの光出射部が配置される。そのライトガイドは、挿入部 13、操作部 15、およびユニバーサルコード 17 の内部を介して第 1 コネクタ 18 まで挿通配置されている。また、ライトガイドと連結しているライトガイド棒 20 が、第 1 コネクタ 18 から突出している。

【0032】

操作部 15 は、挿入部 13 の先端面の向きを上下左右方向に調整するためのアングルノブや、挿入部 13 の先端面から空気（エア）、水を噴出させるための送気・送水ボタンの他、内視鏡画像を静止画記録するためのリリースボタン等が設けられる。挿入部 13 の先端面の向きは、先端部 14 の基端側の近傍に設けられる湾曲部を湾曲することにより、調整される。

【0033】

ユニバーサルコード 17 は、管状で細長の可撓性を有する外壁部で覆われており、その外壁部の内側の管腔には、挿入部 13 の内部及び操作部 15 の内部の空洞部に挿通配置された上記の信号ケーブル、ライトガイド、送気・送水チューブ等が挿通配置されている。

【0034】

第 1 コネクタ 18 は、内視鏡用プロセッサ装置 11 の第 2 コネクタ 12 と接続される。内視鏡 10 と内視鏡用プロセッサ装置 11 との間で、第 1 コネクタ 18 と第 2 コネクタ 12 とを介して、非接触で、電力の受電および給電と、画像信号の送信と受信と、制御信号の送受信とが行われる。そのために、第 1 コネクタ 18 には、後述するように、非接触で受電する受電部と、撮像部の画像信号を非接触型の光送信する画像信号送信部と、撮像部を制御する制御信号を非接触型の光送受信する内視鏡側制御信号送受信部とが配置されている。

【0035】

内視鏡用プロセッサ装置 11 には第 2 コネクタ 12 が設けられている。上述したように、内視鏡 10 の第 1 コネクタ 18 と内視鏡用プロセッサ装置 11 の第 2 コネクタ 12 とが接続される。内視鏡用プロセッサ装置 11 は、内視鏡 10 への電力の供給（給電）や、内視鏡 10 との各種信号の送受信を行う。

【0036】

内視鏡用プロセッサ装置 11 は、光源を備えている。光源からの光がライトガイド棒 20 を介してライトガイドに供給され、ライトガイドから先端部 14 に光が伝送される。

【0037】

また、内視鏡用プロセッサ装置 11 は、制御信号通信および画像信号通信を制御するための制御部を備えている。

【0038】

第 1 コネクタ 18 と接続される第 2 コネクタ 12 には、内視鏡 10 の受電部に非接触で電力を給電する給電部と、内視鏡 10 の画像信号送信部からの信号を受信する画像信号受信部と、内視鏡 10 の内視鏡側信号送受信部からの信号を送受信するプロセッサ装置側信号送受信部と、が配置される。

【0039】

10

20

30

40

50

内視鏡用プロセッサ装置 11 は、不図示の入力装置（操作スイッチ、キーボード、マウス等）を備えている。入力装置から入力される操作者の操作にしたがって、内視鏡システム 2 の全体を統括的に制御する。

【0040】

更に、内視鏡用プロセッサ装置 11 は、内視鏡 10 の先端部 14 の撮像部から出力された画像信号を取り込み、取り込んだ撮像信号に各種信号処理を施して被観察部位の映像（動画像）や静止画像を構築する画像データを生成する。そして、生成した画像データがケーブルで接続されたモニタ 19 に出力され、被観察部位の画像等がモニタ 19 に表示される。また、生成した画像データは、必要に応じて録媒体へ記録される。

【0041】

図 2 は、図 1 の内視鏡システム 2 において構成を示したブロック図である。

【0042】

内視鏡 10 は、第 1 コネクタ 18 により内視鏡用プロセッサ装置 11 の第 2 コネクタ 12 に着脱可能に装着（接続）される。本実施の形態の内視鏡システム 2 では、内視鏡 10 の第 1 コネクタ 18 と内視鏡用プロセッサ装置 11 の第 2 コネクタ 12 との装着により、これらを介して内視鏡 10 の内部回路と内視鏡用プロセッサ装置 11 の内部回路とがトランスやフォトカプラ等の非接触型のデバイスにより接続される。これによって、内視鏡 10 の内部回路と内視鏡用プロセッサ装置 11 の内部回路との絶縁を確保される。つまり、非接触で制御信号通信と、電力の受電/給電と、画像信号通信とを実現できる構成されている。

【0043】

内視鏡 10 の内部回路の駆動に必要な電力は、内視鏡用プロセッサ装置 11 における給電部 62 と内視鏡 10 における受電部 36 とからなる非接触の電力供給手段により内視鏡用プロセッサ装置 11 から供給される。受電部 36 は内視鏡 10 の第 1 コネクタ 18 に配置され、給電部 62 は内視鏡用プロセッサ装置 11 の第 2 コネクタ 12 に配置される。

【0044】

非接触の電力供給手段は、電磁結合を利用して非接触により電力を送受する手段である。内視鏡 10 の第 1 コネクタ 18 を内視鏡用プロセッサ装置 11 の第 2 コネクタ 12 に装着すると、給電部 62 と受電部 36 とが電磁結合可能な距離に近接して配置され、給電部 62 から受電部 36 への非接触による電力伝送が可能な状態に設定される。給電部 62 には、内視鏡用プロセッサ装置 11 の外部における商用の電源 100 に、安定化電源制御部 63 を介して接続されている。商用の電源 100 から供給され、安定化電源制御部 63 で安定化された電力が給電部 62 に供給される。その安定化電源制御部 63 から給電部 62 へと供給される電力により、給電部 62 から受電部 36 への電力が非接触で給電される。受電部 36 は給電部 62 から非接触で電力を受電する。

【0045】

給電部 62 としては電源 100 に接続された一次コイルであり、受電部 36 として一次コイルに電磁結合された二次コイルであることが好ましい。一次コイル、および二次コイルの構造としては、平面を有する基板と、平面の上に渦巻状に巻きまわしたコイルとを有する構造を挙げることができる。

【0046】

なお、非接触の電力供給手段として、実施形態として給電部 62 を一次コイルとし、受電部 36 を二次コイルの例を示したが、非接触により電力を送受する手段であれば、どのような方式のものであってもよい。

【0047】

ここで電磁結合とは、2つのコイルにおいて、一方のコイル（一次コイル）に電流を流した際に生じる磁界を使って、他方のコイル（二次コイル）に電力を送ることができる状態にあること意味する。

【0048】

さらに、内視鏡 10 は、受電部 36 に接続された電源生成部 32 を備えており、電源生

10

20

30

40

50

成部 32 が撮像部 30 等を含む内部回路に電力を供給することができる。例えば、電源生成部 32 は、受電部 36 に誘導された電流を入力し、入力した電流から、後述する撮像部 30 や CPU (Central Processing Unit) 46 等を含む内部回路に供給する制御電源を生成する。電源生成部 32 は、例えば、受電部 36 に誘導された電流により充電されるコンデンサと、コンデンサに充電された電圧から所望の電圧の生成する電圧安定化回路とを有する。

#### 【0049】

内視鏡 10 の先端部 14 には撮像部 30 が配置される。撮像部 30 は、上述したように観察窓により取り込まれて対物光学系により結像された被観察部位の光学像を電気信号に変換して画像信号として出力するデバイスである。撮像部 30 として、例えば、CCD (Charge Coupled Device: 電荷結合素子) イメージセンサ、CMOS (Complementary Metal Oxide Semiconductor) イメージセンサなどの固体撮像素子を挙げることができる。

10

#### 【0050】

本実施の形態においては、内視鏡 10 と内視鏡用プロセッサ装置 11 との間の画像信号の送受信は、非接触型の光通信手段により行われる。撮像部 30 から出力された画像信号は、内視鏡 10 から内視鏡用プロセッサ装置 11 へ第 1 コネクタ 18 と第 2 コネクタ 12 とを介して、非接触型の光送信により伝送される。本実施の形態では、撮像部 30 から画像信号を処理するためすため、A/D変換器 (Analog/Digital 変換器) 34 と、DSP (Digital Signal Processor) 38 と、タイミング信号発生回路 (TSG: Timing Signal Generator) 44 等が設けられている。撮像部 30 からの画像信号は、A/D変換器 34 により、アナログ信号からデジタル信号に変更される。A/D変換器 34 から出力された画像信号は DSP 38 に伝送される。DSP 38 は、A/D変換器 34 からの画像信号に対して増幅、ガンマ補正、ホワイトバランス処理等の必要な処理を施す。

20

#### 【0051】

内視鏡 10 と内視鏡用プロセッサ装置 11 との間で非接触型の光送信するため、例えば、以下のような構成を備える。内視鏡 10 には DSP 38 に接続された内視鏡側デジタルインターフェース (DI: Digital Interface) 40 と、内視鏡側 DI 40 に接続された画像信号送信部 42 を備えている。DSP 38 で処理された画像信号が内視鏡側 DI 40 を画像信号送信部 42 に伝送される。撮像部 30 から画像信号に処理が施され、処理された画像信号に応じて画像信号送信部 42 から光信号が内視鏡用プロセッサ装置 11 に向けて送信される。画像信号送信部 42 は光通信のための光を照射できる発光デバイスであればよく、例えばレーザー発光素子、発光ダイオード等を挙げることができる。レーザー発光素子とは、コヒーレントな光であるレーザー光を照射する素子をいい、ガスレーザー、固体レーザー、半導体レーザー等が挙げられる。

30

#### 【0052】

内視鏡 10 の第 1 コネクタ 18 には、少なくとも画像信号送信部 42 が配置される。他のデバイス、例えば、内視鏡側 DI 40 等が内視鏡 10 の第 1 コネクタ 18 に配置されていてもよい。

40

#### 【0053】

内視鏡用プロセッサ装置 11 は、画像信号送信部 42 から光信号を受ける画像信号受信部 64 と、画像信号受信部 64 に接続されたプロセッサ装置側 DI 70 と、プロセッサ装置側 DI 70 に接続された信号処理回路 72 とを備えている。画像信号受信部 64 は、受けた光信号を電気信号に変換する受光デバイスであり、例えば、フォトダイオード、フォトトランジスタ等の半導体デバイス等の受光素子を挙げることができる。画像信号受信部 64 から電気信号は、プロセッサ装置側 DI 70 を介して、信号処理回路 72 でアナログ処理されてモニタ 19 へ出力される。

#### 【0054】

本実施の形態においては、画像信号送信部 42 と画像信号受信部 64 とから非接触の光

50

通信による画像信号送受信手段が構成される。撮像部30の画像信号を非接触で伝送する画像信号送信部42、及び画像信号送信部42からの信号を非接触で受信する画像信号受信部64として、非接触の光通信（光無線通信方式）に限定されず、無線通信方式、磁気通信方式を用いることができる。光無線通信方式とは赤外線等により信号の送受信を行う方式をいい、無線通信方式とは無線通信（電波）により信号の送受信を行う方式をいい、磁気通信方式コイルをそれぞれ設け、変調した信号を送信側のコイルから交流磁界として発生させ、該交流磁界内に配置された受信側のコイルで前記信号を受信し、該信号を復調することにより信号の送受信を行う方式をいう。

**【0055】**

内視鏡10の第1コネクタ18を内視鏡用プロセッサ装置11の第2コネクタ12に装着すると、画像信号送信部42と画像信号受信部64とが光通信可能な距離に近接して配置され、画像信号送信部42から画像信号受信部64への非接触による光通信が可能な状態に設定される。

10

**【0056】**

内視鏡10と内視鏡用プロセッサ装置11と間の制御信号の送受信は、非接触型の光通信により行われる。撮像部30には、撮像部30を制御するため、TSG44とCPU46とが接続されている。TSG44とCPU46とは、撮像部30が画像信号を取得するための駆動信号を、撮像部30に出力する。CPU46に内視鏡側通信インターフェース（CI-Communication Interface）48、および内視鏡側信号送受信部50が接続されている。内視鏡側信号送受信部50は、内視鏡10と内視鏡用プロセッサ装置11と間の制御信号を、非接触型の光送受信できるデバイスであって、制御信号を光信号として内視鏡用プロセッサ装置11へ光送信する発光デバイスと、内視鏡用プロセッサ装置11からの制御信号を光信号として受信する受光デバイスとを備える。内視鏡側信号送受信部50として、例えば、信号を光送信（赤外線）する赤外線発光素子と、信号を光受信する受光素子（フォトダイオード、フォトトランジスタ等）とを備える、IrDA（Infrared Data Association）による非接触の光データ通信を挙げることができる。内視鏡10の第1コネクタ18には、少なくとも内視鏡側信号送受信部50が配置される。他のデバイス、例えば、内視鏡側CI48等が内視鏡10の第1コネクタ18に配置されていてもよい。

20

**【0057】**

内視鏡用プロセッサ装置11は、内視鏡10の内視鏡側信号送受信部50との間で制御信号を非接触型の光送受信するプロセッサ装置側信号送受信部66と、プロセッサ装置側信号送受信部66に接続されたプロセッサ装置側CI74とを備えている。プロセッサ装置側信号送受信部66は、内視鏡10と内視鏡用プロセッサ装置11と間の制御信号を、非接触型の光送受信できるデバイスであって、制御信号を光信号として内視鏡10へ光送信する発光デバイスと、内視鏡10からの制御信号を光信号として受信する受光デバイスとを備える。プロセッサ装置側信号送受信部66として、内視鏡側信号送受信部50とは別の、信号を光送信（赤外線）する赤外線発光素子と、内視鏡側信号送受信部50とは別の、信号を光受信する受光素子（フォトダイオード、フォトトランジスタ等）とを備える、IrDA（Infrared Data Association）による非接触の光データ通信を挙げることができる。赤外線とは、一般的に、 $0.7\mu\text{m} \sim 1\text{mm}$ の波長を有する電磁波をいう。

30

40

**【0058】**

内視鏡10の第1コネクタ18を内視鏡用プロセッサ装置11の第2コネクタ12に装着すると、内視鏡側信号送受信部50とプロセッサ装置側信号送受信部66とが光通信が可能な距離に近接して配置され、内視鏡側信号送受信部50とプロセッサ装置側信号送受信部66との間で、非接触による光送受信が可能な状態に設定される。

**【0059】**

撮像部30を制御する制御信号を非接触で送受信する内視鏡側信号送受信部50として、及び内視鏡側信号送受信部50からの制御信号を非接触で送受信するプロセッサ装置側

50

信号送受信部 66 として非接触の光通信（光無線通信方式）に限定されず、無線通信方式、磁気通信方式を用いることができる。

【0060】

内視鏡用プロセッサ装置 11 は、光源 68 を備えている。光源 68 として、例えば、キセノンランプや、レーザダイオードや発光ダイオード等の半導体デバイスを挙げることができる。内視鏡 10 はライトガイド 52 を備えている。ライトガイド 52 の端部に、ライトガイドと接続されるライトガイド棒 20 が設けられている。ライトガイド棒 20 は、第 1 コネクタ 18 から突出し、内視鏡用プロセッサ装置 11 の第 2 コネクタ 12 に接続される。光源 68 とライトガイド棒 20 とが位置合わせされ、光源 68 からの光が、ライトガイド棒 20 とライトガイド 52 を介して、先端部 14 に伝送される。

10

【0061】

内視鏡用プロセッサ装置 11 は制御部 76 を備えており、制御部 76 は、内視鏡用プロセッサ装置 11 の内部回路を構成するプロセッサ装置側 D I 70 等および光源 68 を制御する共に、内視鏡 10 の内部回路を構成する C P U 46 等に制御信号を送り、内視鏡システム 2 の全体を制御する。例えば、内視鏡用プロセッサ装置 11 は入力装置 80（操作スイッチ、キーボード等）を備えている。

【0062】

ユーザが入力装置 80 により内視鏡用プロセッサ装置 11 の電源のオン/オフを指示入力する。その指示入力に基づく制御信号が、プロセッサ装置側信号送受信部 66 と内視鏡側信号送受信部 50 とで構成される非接触型の光通信手段を通じて、内視鏡用プロセッサ装置 11 の制御部 76 から内視鏡 10 の C P U 46 に伝送される。

20

【0063】

また、C P U 46 からの制御信号もプロセッサ装置側信号送受信部 66 と内視鏡側信号送受信部 50 とで構成される非接触型の光通信手段を通じて、内視鏡用プロセッサ装置 11 の制御部 76 へ伝送される。

【0064】

図 3 は、第 1 コネクタ 18 の外観図である。なお、内視鏡 10 の第 1 コネクタ 18 を必要に応じて内視鏡用コネクタとも称する。上述したように、内視鏡 10 と内視鏡用プロセッサ装置 11 とは、非接触で電力の受電および給電、画像信号の送信と受信、制御信号の双方向の送受信が行われる。第 1 コネクタ 18 に、内視鏡用プロセッサ装置 11 と直接接続される電気接点を設ける必要がない。したがって、第 1 コネクタ 18 を、例えば、電氣的に絶縁性を有し、耐薬品性の優れた樹脂で覆い防水構造とすることができる。第 1 コネクタ 18 を防水構造とすることにより、第 1 コネクタ 18 の内部の電気部品等を洗浄水等から保護することができ、洗浄、消毒の際に、別体の防水キャップを取り付ける必要がない。

30

【0065】

図に示すように、第 1 コネクタ 18 は、第 1 コネクタ 18 から第 2 コネクタ 12（不図示）に向けて突出するライトガイド棒 20 と軸 22 とを備えている。

【0066】

第 1 コネクタ 18 は、例えば、内視鏡用プロセッサ装置 11 の第 2 コネクタ 12 に接続される側から順に第 1 コネクタケース 18 A と、第 2 コネクタケース 18 B と、第 3 コネクタケース 18 C と、カバーゴム 18 D とで構成することができる。

40

【0067】

第 2 コネクタ 12 との接続面を有する第 1 コネクタケース 18 A から、ライトガイド棒 20 が第 2 コネクタ 12 に向けて（挿入方向）突出している。ライトガイド棒 20 の下方には、ライトガイド棒 20 とほぼ平行して送気口金 21 が設けられている。送気口金 21 は、内視鏡 10 の先端部 14 まで送気送水を行うため内視鏡 10 に配設された送気送水管路に連通している。

【0068】

第 1 コネクタケース 18 A の接続面から、第 2 コネクタ 12 への挿入方向に沿って、軸

50

22が突出している。軸22は、内視鏡10の画像信号送信部42と内視鏡用プロセッサ装置11の画像信号受信部64との位置合わせのために用いられる。特に、軸22の中心軸の延長方向に画像信号送信部42が配置される。軸22の先端には光を透過させるため、窓22Aが設けられている。この窓22Aを介して、画像信号送信部42と画像信号受信部64との間で、画像信号通信が非接触で光送受信される。

【0069】

第1コネクタケース18Aの接続面には、また、内視鏡側信号送受信部50に対応する位置に窓23が設けられている。この窓23を介して、内視鏡側信号送受信部50とプロセッサ装置側信号送受信部66との間で、御信号通信制御が非接触で光送受信される。

【0070】

第1コネクタケース18Aの内部であって、第1コネクタケース18Aの接続面に近い位置に受電部36が配置される。受電部36は第1コネクタケース18Aの内部に配置されているので、外部に露出していない。

【0071】

第1コネクタケース18Aの側面には、送気・送水コネクタ24が設けられている。送気・送水コネクタ24は、送水タンク（不図示）に接続されている。操作部15の送気・送水ボタンを操作することで、先端部14に空気や水を供給することができる。先端部14に供給された水により先端部14のレンズ表面の汚れが除去される。また、先端部14に供給された空気により患者の管腔を広げたり、レンズの水滴を除去したりする。

【0072】

また、第1コネクタケース18Aの送気・送水コネクタ24と反対側の側面に吸引コネクタ（不図示）が配置されている。吸引コネクタにチューブを接続することによって、不図示の吸引装置に連通させることができる。吸引装置を駆動した状態で操作部15の吸引ボタンを操作することによって、先端部14の鉗子口から病変部等を吸引することができる。

【0073】

本実施の形態では、吸引コネクタは、第1コネクタ18を挿入方向から見て（図中の矢印の方向から見て）、画像信号送信部42と反対側の側面に設けられている。つまり、吸引コネクタは軸22に対して遠い側の側面に配置されることになる。この構成により、例えば、吸引コネクタからチューブを取り外した際に吸引コネクタから病変部が飛び出した場合でも、軸22の窓22Aが汚れるのを抑制することができる。一方、吸引コネクタは受電部36に対して近い側面に配置されているため、吸引コネクタから病変部が付着する場合がある。受電部36の配置されている第1コネクタ18の領域は平面で構成されているので、容易にふき取る等の清掃が可能である。

【0074】

第2コネクタケース18Bの側面には、例えば、バルーンコネクタ25が設けられている。バルーンコネクタ25にチューブを接続することによって、挿入部13に設けられたバルーン（不図示）を膨張、収縮させることができる。バルーンが挿入部13に設けられていない内視鏡10の場合、第1コネクタ18にバルーンコネクタ25を設ける必要はない。

【0075】

また、第2コネクタケース18Bのバルーンコネクタ25と反対側の側面に副送水コネクタ（不図示）が配置されている。副送水コネクタにチューブを接続することにより、内視鏡10の先端部14に水を供給することができる。副送水コネクタを介して先端部14に供給された水により、体腔に付着した汚物や内視鏡手技による出血等を洗い流す。

【0076】

第3コネクタケース18Cの側面には、通気コネクタ26が設けられている。通気コネクタ26により、挿入部13の空気漏れを検査するリークテストのために利用される。通気コネクタ26は、第1コネクタ18の内部と連通している。第1コネクタ18の内部は、ユニバーサルコード17、操作部15、及び挿入部13のそれぞれの内部に連通してい

10

20

30

40

50

るので、通気コネクタ 26 は挿入部 13 の内部に連通している。

【0077】

また、第3コネクタケース 18C の通気コネクタ 26 と反対側の側面に S コネクタ 27 が配置されている。S コネクタ 27 は、例えば電気手術器（電気メス）を使用する際に内視鏡 10 に漏れた高周波電流を電気手術器の制御部へ返すための S コードを接続する端子である。

【0078】

第3コネクタケース 18C の端部を覆う位置にカバーゴム 18D が配置されている。カバーゴム 18D からユニバーサルコード 17 が突出している。

【0079】

図4は、第1コネクタの側面図である。本実施の形態として、ライトガイド棒 20 と、軸 22 と、第1コネクタ 18 の外装との位置関係が、ライトガイド棒 20 と第1コネクタ 18 の外装とを結ぶ直線 SL の内側に軸 22 が配置されることが好ましい。ライトガイド棒 20 の先端と、軸 22 の形成されている側の第1コネクタ 18 の外装とを結ぶ直線 SL の内側に軸 22 を配置することにより、第1コネクタ 18 を落下等した場合でも、軸 22 が床等と接触することを防止することができる。したがって、軸 22 が破損してしまうのを防止することができる。

【0080】

図5は、内視鏡 10 の第1コネクタ 18 の内部レイアウトを説明するための説明図である。図5(A)は、第1コネクタ 18 を挿入方向からみた図であり、図5(B)は第1コネクタ 18 を側面から見た図である。図に示すように、画像信号送信部 42 が第1回路基板 90 に搭載されている。第1回路基板 90 は、画像信号送信部 42 を支持するための基材であって、画像信号送信部 42 と電気的に接続するための配線を有する基材である。第1回路基板 90 として、リジッド基板、フレキシブル基板等を挙げることができる。画像信号送信部 42 は、例えば、レーザー発光素子で構成される。

【0081】

また、内視鏡側信号送受信部 50 が第2回路基板 92 に搭載されている。第2回路基板 92 は、内視鏡側信号送受信部 50 を支持するための基材であって、内視鏡側信号送受信部 50 と電気的に接続するための配線を有する基材である。第2回路基板 92 として、第1回路基板 90 と同様に、リジッド基板、フレキシブル基板等を挙げることができる。内視鏡側信号送受信部 50 は、例えば、IrDA で構成される。

【0082】

受電部 36 は、例えば、フェライト基板と、フェライト基板の上に巻かれたコイルとを備える。図5(B)に示すように、受電部 36 は、画像信号送信部 42 を搭載する第1回路基板 90、および内視鏡側信号送受信部 50 を搭載する第2回路基板 92 より、第1コネクタ 18 の接続面に近い側に配置されている。即ち、第1回路基板 90 は、後述するように受電部 36 に対して給電部（不図示）と反対側に配置されている。

【0083】

さらに、図5(A)に示すように、第1回路基板 90 は、第1コネクタ 18 と第2コネクタ 12 との挿入方向において受電部 36 と一部重なる位置に配置される。画像信号送信部 42 を搭載する第1回路基板 90 は、レーザー発光素子、レーザー発光素子用ドライバ、周辺回路、保護回路、及びコネクタ等を搭載しているので、大きな面積を占めている。例えば、第1回路基板 90 の大きさは 20 ~ 40 mm x 20 ~ 40 mm である。また、受電部 36 においても、非接触で電力を受電部する場合、ある程度の大きさが必要とされる。例えば、受電部 36 は 20 ~ 50 mm の大きさを有している。本実施の形態では、挿入方向において、第1回路基板 90 と受電部 36 とは一部重なる位置に配置することにより、挿入方向から見て、第1コネクタ 18 の幅方向の寸法が大きくなるの、つまり第1コネクタ 18 の大型化を抑制することができる。

【0084】

本実施の形態のように、挿入方向において第1回路基板 90 と受電部 36 とを一部重な

10

20

30

40

50

るように配置した場合であっても、図5(B)の側面図に示されるように、第1コネクタ18の長さ方向の寸法は小さい。受電部36、および第1回路基板90の厚みが比較的薄いからである。

【0085】

さらに受電部36と画像信号送信部42とが挿入方向において重ならない位置に配置される。画像信号送信部42からの光信号が、受電部36により遮られることを防止するためである。

【0086】

一方で、本実施の形態とは異なり、例えば、第1コネクタ18と第2コネクタ12との挿入方向において、第1回路基板90と受電部36とを挿入方向に沿って重ならない位置に配置し、かつ挿入方向から見て、受電部36と第1回路基板90とを横並びで配置した場合、第1コネクタ18の幅方向の寸法が大きくなる。内視鏡10の第1コネクタ18の幅方向の寸法が大きくなると、洗浄・消毒、運搬、保管等の使用者の作業性の観点から、また、既存装置(例えば洗浄装置)との互換性を維持する観点から好ましくない。

【0087】

図6は、内視鏡10の第1コネクタ18の別の内部レイアウトを説明するための説明図である。図6(A)は、第1コネクタ18を挿入方向からみた図であり、図6(B)は第1コネクタ18を側面から見た図である。図6の内視鏡10の第1コネクタ18の内部レイアウトでは、画像信号送信部42、および内視鏡側信号送受信部50が、一体的に構成された共通回路基板94に搭載されている。ここで、共通回路基板94は、画像信号送信部42、および内視鏡側信号送受信部50を支持するための基材であって、画像信号送信部42、および内視鏡側信号送受信部50と電気的に接続するための配線を有する基材である。共通回路基板94として、リジッド基板、フレキシブル基板等を挙げることができる。例えば、共通回路基板94の大きさは30~50mm×30~50mmである。共通回路基板94には、上述したレーザー発光素子、レーザー発光素子用ドライバ、周辺回路、及び保護回路に加えて、内視鏡側信号送受信部50を構成する赤外線通信素子、赤外線通信ドライバ、周辺回路、及びコネクタが搭載される。

【0088】

共通回路基板94を用いることにより、図5に示される第1回路基板90と第2回路基板92を用いる場合に比較して、第1コネクタ18の中で用いられる回路基板の数を少なくすることができる。共通回路基板94とすることにより、共通回路基板94を第1コネクタ18に固定するための部品の数、およびスペースを、少なくできるので、第1コネクタ18が大きくなるのを抑制することができる。

【0089】

図7は、内視鏡10の第1コネクタ18と内視鏡用プロセッサ装置11の第2コネクタ12とを接続した状態を示す説明図である。図7に示すように、内視鏡10の第1コネクタ18は、受電部36と、画像信号送信部42を搭載する第1回路基板90と、内視鏡側信号送受信部50を搭載する第2回路基板92と、を有している。図7に示すように、第1回路基板90は受電部36に対して給電部62と反対側に配置され、図5に示すように挿入方向において受電部36と一部重なる位置に配置される。

【0090】

第2コネクタ12は、給電部62と、画像信号受信部64を搭載する第3回路基板96と、プロセッサ装置側信号送受信部66を搭載する第4回路基板98と、を有している。

【0091】

第3回路基板96は、画像信号受信部64を支持するための基材であって、画像信号受信部64と電気的に接続するための配線を有する基材である。第4回路基板98は、プロセッサ装置側信号送受信部66を支持するための基材であって、プロセッサ装置側信号送受信部66と電気的に接続するための配線を有する基材である。第3回路基板96、および第4回路基板98として、リジッド基板、フレキシブル基板等を挙げることができる。

【0092】

10

20

30

40

50

画像信号受信部 6 4 は、受光素子であり、例えば、フォトダイオードで構成される。プロセッサ装置側信号送受信部 6 6 は、例えば、I r D A で構成される。

【 0 0 9 3 】

給電部 6 2 は、第 3 回路基板 9 6 より、第 1 コネクタ 1 8 の接続面に近い側に配置されている。即ち、第 3 回路基板 9 6 は給電部 6 2 に対して受電部 3 6 と反対側に配置されている。さらに、第 1 コネクタ 1 8 と第 2 コネクタ 1 2 の挿入方向において、第 3 回路基板 9 6 は給電部 6 2 と一部重なる位置に配置される。第 1 コネクタ 1 8 の構成に一致させたもので、このように構成することにより、第 2 コネクタ 1 2 の幅方向の寸法が大きくなるのを抑制できる。

【 0 0 9 4 】

受電部 3 6 と給電部 6 2 とが、および画像信号送信部 4 2 と画像信号受信部 6 4 とが、第 1 コネクタ 1 8 と第 2 コネクタ 1 2 との挿入方向に沿って対向配置されている。挿入方向に沿って対向配置させることにより、受電部 3 6 と給電部 6 2 との間で効率よく電力の送受信が可能となり、また、画像信号送信部 4 2 と画像信号受信部 6 4 との間で画像信号を確実に送受信することができる。本実施形態では、画像信号送信部 4 2 が、受電部 3 6 と給電部 6 2 との間の空間以外に配置される。画像信号送信部 4 2 が、対向配置される受電部 3 6 と給電部 6 2 との間の空間を遮蔽しないので、画像信号送信部 4 2 が受電部 3 6 と給電部 6 2 との間の磁束の影響を受けないようにできる。

【 0 0 9 5 】

内視鏡側信号送受信部 5 0 とプロセッサ装置側信号送受信部 6 6 とは、第 1 コネクタ 1 8 と第 2 コネクタ 1 2 との挿入方向に沿って対向配置されている。より詳細には、内視鏡側信号送受信部 5 0 の発光素子とプロセッサ装置側信号送受信部 6 6 の受光素子とが対向配置され、内視鏡側信号送受信部 5 0 の受光素子とプロセッサ装置側信号送受信部 6 6 の発光素子とが対向配置される。

【 0 0 9 6 】

図 7 に示すように、受電部 3 6 と給電部 6 2 との距離が、画像信号送信部 4 2 と画像信号受信部 6 4 との距離、および内視鏡側信号送受信部 5 0 とプロセッサ装置側信号送受信部 6 6 との距離より短い。これらの距離は、非接触での電力の受電および給電、画像信号の送信と受信、および制御信号の送受信が可能距離を考慮して決定される。ここで距離とは、最短距離を意味する。

【 0 0 9 7 】

例えば、受電部 3 6 と給電部 6 2 との距離は 1 0 m m 以下であり、画像信号送信部 4 2 と画像信号受信部 6 4 との距離、および内視鏡側信号送受信部 5 0 とプロセッサ装置側信号送受信部 6 6 との距離は 1 0 m m より大きく 2 5 m m 以下である。但し、この距離に限定されない。また、図 7 に示すように、受電部 3 6 と給電部 6 2 との間を金属部材で遮蔽しないよう構成される。金属部材で遮蔽していないので、金属部材に熱が発生する等の問題が生じない。ここで遮蔽とは、受電部 3 6 と給電部 6 2 との間を一部において遮蔽する場合も含んでいる。

【 0 0 9 8 】

図 8 は、内視鏡 1 0 の第 1 コネクタ 1 8 と内視鏡用プロセッサ装置 1 1 の第 2 コネクタ 1 2 とを接続した別の状態を示す説明図である。受電部 3 6 と給電部 6 2 との距離と、画像信号送信部 4 2 と画像信号受信部 6 4 との距離と、内視鏡側信号送受信部 5 0 とプロセッサ装置側信号送受信部 6 6 との距離との関係が、図 7 の実施の形態とは異なる。

【 0 0 9 9 】

図 8 に示すように、受電部 3 6 と給電部 6 2 との距離が、画像信号送信部 4 2 と画像信号受信部 6 4 との距離、および内視鏡側信号送受信部 5 0 とプロセッサ装置側信号送受信部 6 6 との距離より短く、さらに、画像信号送信部 4 2 と前記画像信号受信部 6 4 との距離が、内視鏡側信号送受信部 5 0 とプロセッサ装置側信号送受信部 6 6 との距離より短い。例えば、受電部 3 6 と給電部 6 2 との距離は 1 0 m m 以下であり、内視鏡側信号送受信部 5 0 とプロセッサ装置側信号送受信部 6 6 との距離は 1 0 m m より大きく 1 5 m m 以下

10

20

30

40

50

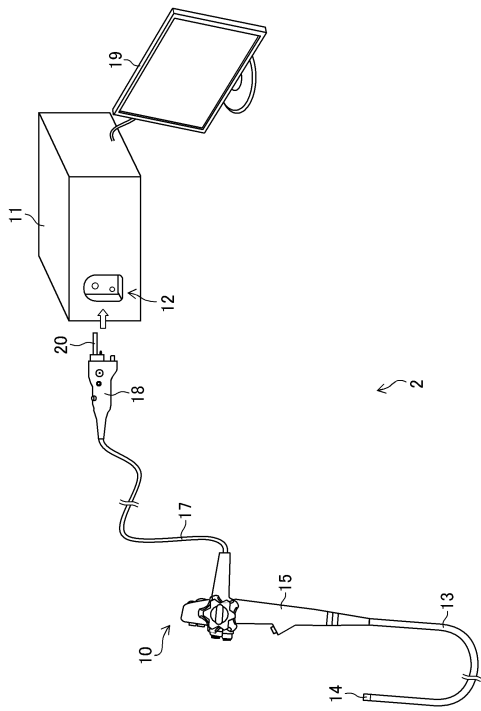
であり、画像信号送信部 4 2 と画像信号受信部 6 4 との距離は 1 5 m より大きく 2 5 m 以下である。但し、この距離に限定されない。

【符号の説明】

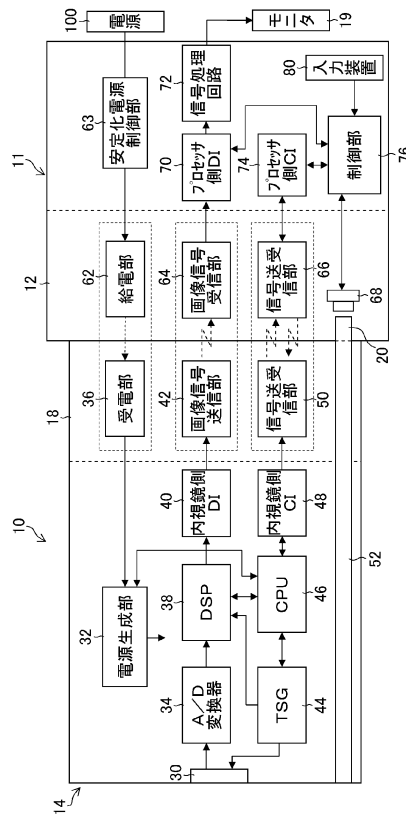
【 0 1 0 0 】

2 ... 内視鏡システム、10 ... 内視鏡、11 ... 内視鏡用プロセッサ装置、12 ... 第2コネクタ、13 ... 挿入部、14 ... 先端部、15 ... 操作部、17 ... ユニバーサルコード、18 ... 第1コネクタ、20 ... ライトガイド棒、30 ... 撮像部、36 ... 受電部、42 ... 画像信号送信部、50 ... 内視鏡側信号送受信部、62 ... 給電部、64 ... 画像信号受信部、66 ... プロセッサ装置側信号送受信部、90 ... 第1回路基板、92 ... 第2回路基板、94 ... 共通回路基板、96 ... 第3回路基板、98 ... 第4回路基板

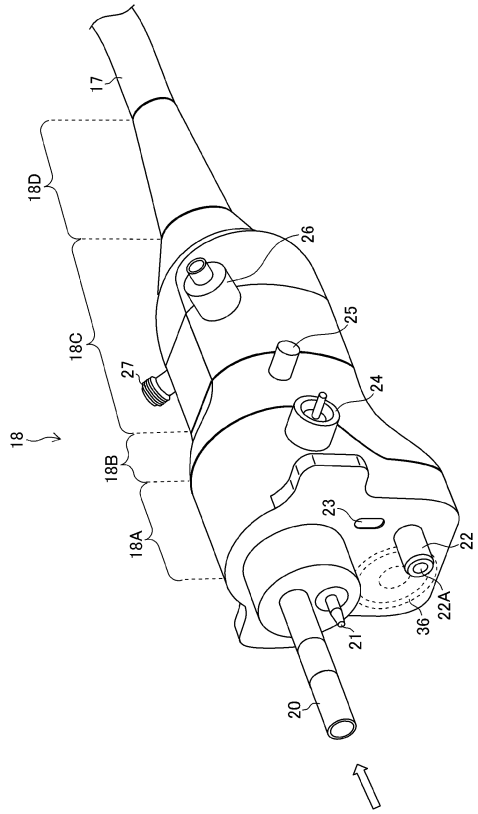
【 図 1 】



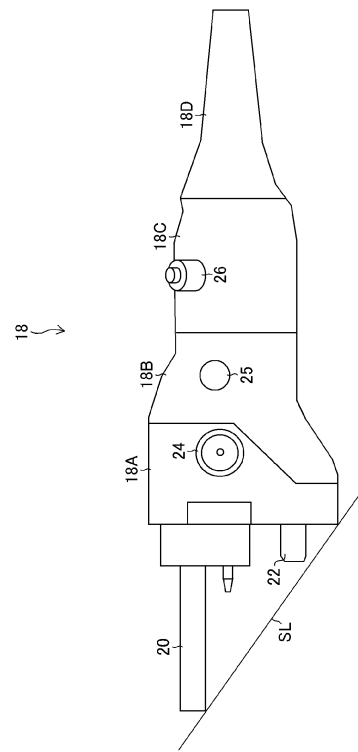
【 図 2 】



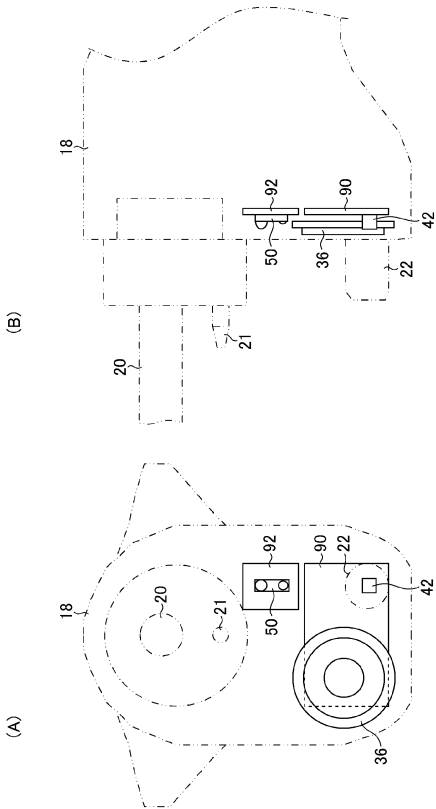
【 図 3 】



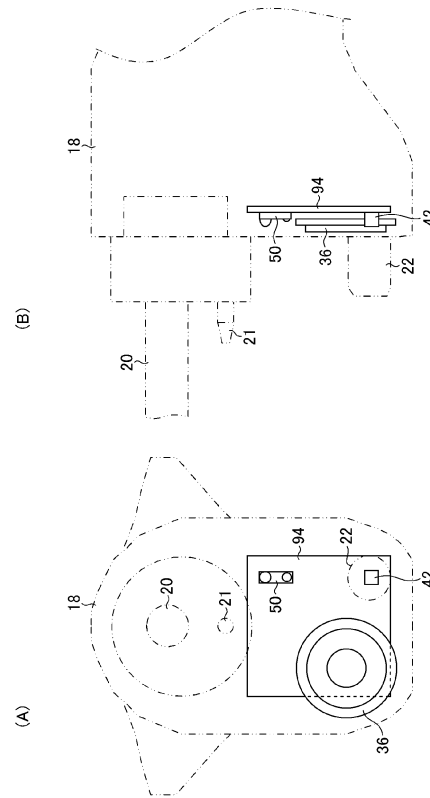
【 図 4 】



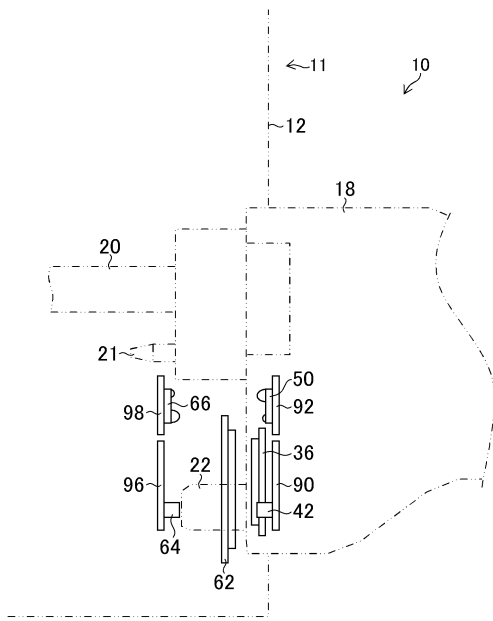
【 図 5 】



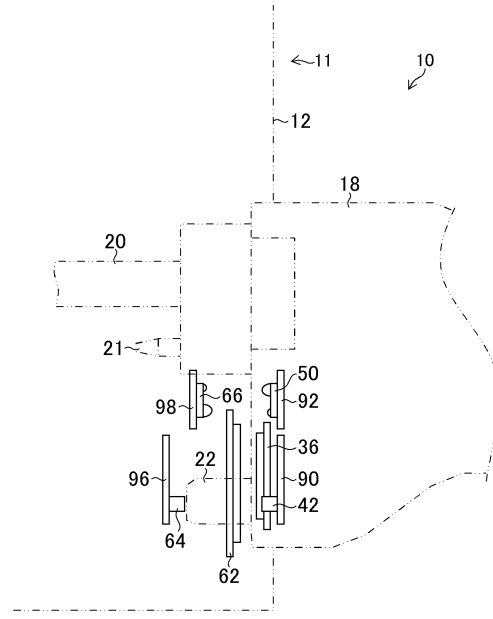
【 図 6 】



【 図 7 】



【 図 8 】



---

フロントページの続き

- (56)参考文献 特開平10-155740(JP,A)  
特開2011-087800(JP,A)  
特開2007-097767(JP,A)  
特開2013-208187(JP,A)  
特開2005-304780(JP,A)

(58)調査した分野(Int.Cl., DB名)

A61B 1/00 - 1/32  
G02B 23/24 - 23/26

|                |   |         |            |
|----------------|---|---------|------------|
| 专利名称(译)        | 内窥镜系统，内窥镜和内窥镜连接器  |         |            |
| 公开(公告)号        | <a href="#">JP6106142B2</a>   | 公开(公告)日 | 2017-03-29 |
| 申请号            | JP2014198944  | 申请日     | 2014-09-29 |
| [标]申请(专利权)人(译) | 富士胶片株式会社  |         |            |
| 申请(专利权)人(译)    | 富士胶片株式会社  |         |            |
| 当前申请(专利权)人(译)  | 富士胶片株式会社  |         |            |
| [标]发明人         | 原和義<br>福島公威   |         |            |
| 发明人            | 原 和義<br>福島 公威   |         |            |
| IPC分类号         | A61B1/06 A61B1/04 G02B23/24   |         |            |
| CPC分类号         | A61B1/05 A61B1/00013 A61B1/00016 A61B1/00029 A61B1/00105 A61B1/00121 A61B1/00126 A61B1/015 A61B1/045  |         |            |
| FI分类号          | A61B1/06.D A61B1/04.372 A61B1/04.362.J G02B23/24.B A61B1/00.680 A61B1/00.681 A61B1/00.682 A61B1/00.683 A61B1/00.712 A61B1/05 A61B1/06.520   |         |            |
| F-TERM分类号      | 2H040/BA24 2H040/CA06 2H040/DA21 2H040/GA02 2H040/GA06 4C161/AA00 4C161/BB00 4C161/CC06 4C161/DD03 4C161/FF07 4C161/FF11 4C161/FF45 4C161/JJ06 4C161/JJ13 4C161/NN03 4C161/UU03 4C161/UU06 4C161/UU09 |         |            |
| 其他公开文献         | JP2016067534A5<br>JP2016067534A   |         |            |
| 外部链接           | <a href="#">Espacenet</a>   |         |            |

摘要(译)

要解决的问题：提供能够抑制内窥镜的第一连接器的尺寸增大并且能够执行非接触式电源和非接触式信号传输的内窥镜系统，内窥镜和内窥镜提供连接器。解决方案：电力接收单元36和电力馈送单元62，以及图像信号发送单元42和图像信号接收单元64布置成沿着第一连接器18和第二连接器12的插入方向彼此面对，1电路板90设置在相对于电力接收部分36与电源部分62相对的位置，并且在插入方向上与电力接收部分36部分地重叠，内窥镜系统被布置成使得电力接收单元和图像信号发送单元在插入方向上不重叠。

|  |   |  |
|--|---|--|
| (19) 日本国特許庁(JP)                        | (12) 特許公報(B2)                                       | (11) 特許番号<br>特許第6106142号<br>(P6106142) |
| (45) 発行日 平成29年3月29日(2017.3.29)         | (24) 登録日 平成29年3月10日(2017.3.10)                      |  |
| (51) Int. Cl.                          | F I   |  |
| A 6 1 B 1/06 (2006.01)                 | A 6 1 B 1/06 D                                      |  |
| A 6 1 B 1/04 (2006.01)                 | A 6 1 B 1/04 3 7 2                                  |  |
| G 0 2 B 23/24 (2006.01)                | A 6 1 B 1/04 3 6 2 J                                |  |
|  | G 0 2 B 23/24 B                                     |  |
| 請求項の数 11 (全 18 頁)                      |   |  |
| (21) 出願番号 特願2014-198944 (P2014-198944) | (73) 特許権者 306037311<br>富士フイルム株式会社                   |  |
| (22) 出願日 平成26年9月29日(2014.9.29)         | 東京都港区西麻布2丁目2番30号                                    |  |
| (65) 公開番号 特開2016-67534 (P2016-67534A)  | (74) 代理人 100083116<br>弁理士 松浦 意三                     |  |
| (43) 公開日 平成28年5月9日(2016.5.9)           | (72) 発明者 原 和義<br>神奈川県足柄上郡開成町宮台798番地<br>富士フイルム株式会社内  |  |
| 審査請求日 平成27年12月16日(2015.12.16)          | (72) 発明者 福島 公威<br>神奈川県足柄上郡開成町宮台798番地<br>富士フイルム株式会社内 |  |
|  | 審査官 北島 拓馬   |  |
| 最終頁に続く                                 |   |  |

(54) 【発明の名称】 内視鏡システム、内視鏡、および内視鏡用コネクタ